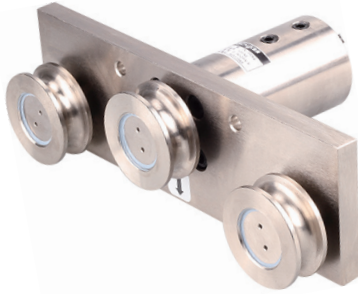


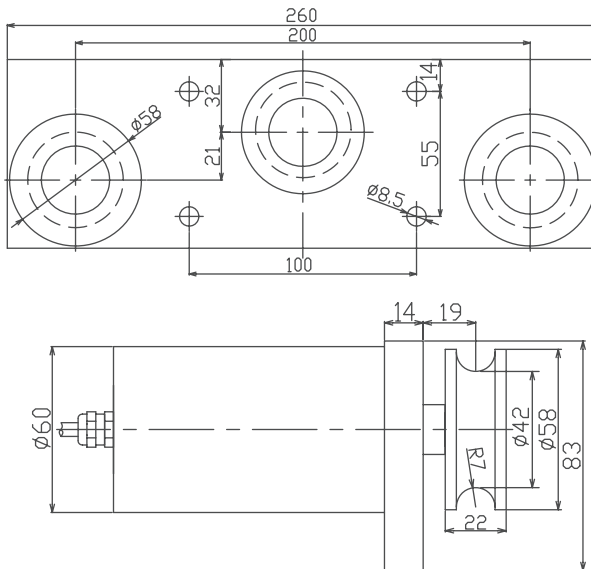
张力传感器 TENSION SENSOR TK 张力传感器 TK Tension Sensor



- Maximum capacity (E_{max}) 额定载荷 (kg):
100, 200, 300, 500, 1000
- Be suitable for on-line tension measurement, such as rope, fiber, electric wires, metal wire and other similar products.

应用于在线测量如缆绳, 纤维, 电线, 金属丝等以及类似的产品进行在线连续的张力测量

外形尺寸 Dimensions(in mm)



接线图 Wiring code



技术参数 Specifications

额定载荷 Rated Load	kg	100, 200, 300, 500, 1000
额定输出 Rated Output	mV/V	1.5
零点平衡 Zero Balance	%R.O.	±1
综合误差 Comprehensive Error	%R.O.	±0.3
温度对灵敏度影响 Temp. effect/10°C on output	%R.O./10 °C	±0.05
温度对零点影响 Temp. effect/10°C on zero	%R.O./10 °C	±0.05
推荐激励电压 Recommended excitation voltage	VDC	5-12 /15(max)
输入 / 输出阻抗 Input / Output impedance	Ω	380±10 / 350±5
绝缘阻抗 Insulation resistance	MΩ	≥5000 (50VDC)
安全 / 极限过载 Safe / Ultimate overload	%R.C.	150 / 300
弹性元件材料 Material		Alloy Steel 合金钢
防护等级 Degree of protection		IP65
电缆线长度 The length of the cable	m	3