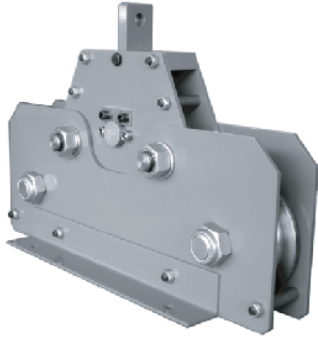


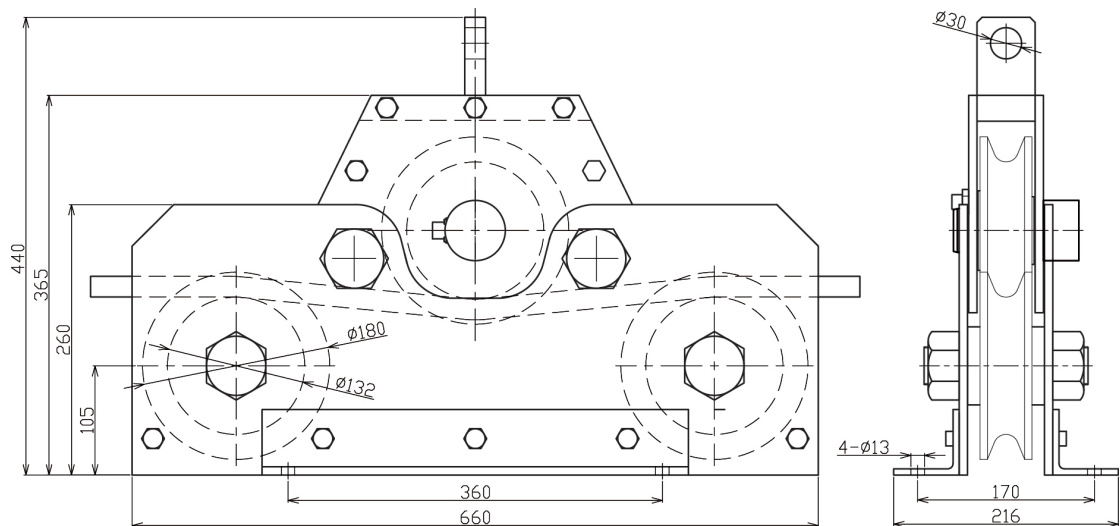
张力传感器 TENSION SENSOR RL 张力传感器 RL Tension Sensor



RL 型张力检测器特别设计用于运行中缆绳的在线张力检测，该张力检测器可用于 15 至 115mm 直径缆绳，可测量最大张力达 500 吨。可解决在不改变绳缆的受力结构的情况下，实现对动、静态缆绳张力进行检测。

RL 型张力检测器采用三轮式结构，坚固而紧凑的设计，可对缆绳、锚索、电缆等进行在线张力检测，测量重复性好、精度高，适应范围广、安装简便、可对动静态张力实时在线测量，不影响正常走缆。通过可移动的中心轮可以很容易的安装并运行。RL 系列产品最大的张力测量范围可达 500 吨，线索的直径可达到 115mm。

外形尺寸 Dimensions(in mm)



技术参数 Specifications

额定载荷 Rated Load	t	5, 10, 20, 30
额定输出 Rated Output	mV/V	1.2-1.5
零点平衡 Zero Balance	%R.O.	±1
综合误差 Comprehensive Error	%R.O.	±3
非线性 Nonlinearity	%R.O.	±0.5
滞后 Hysteresis	%R.O.	±0.5
重复性 Repeatability	%R.O.	±0.5
推荐激励电压 Recommended excitation voltage	VDC	5-12 /15(max)
输入 / 输出阻抗 Input / Output impedance	Ω	770±10 / 700±5
绝缘阻抗 Insulation resistance	MΩ	≥5000 (50VDC)
安全 / 极限过载 Safe / Ultimate overload	%R.C.	150 / 300
弹性元件材料 Material		Steel 钢
防护等级 Degree of protection		IP65
电缆线长度 The length of the cable	m	10