

称重传感器 LOAD CELL

LCC460 称重传感器

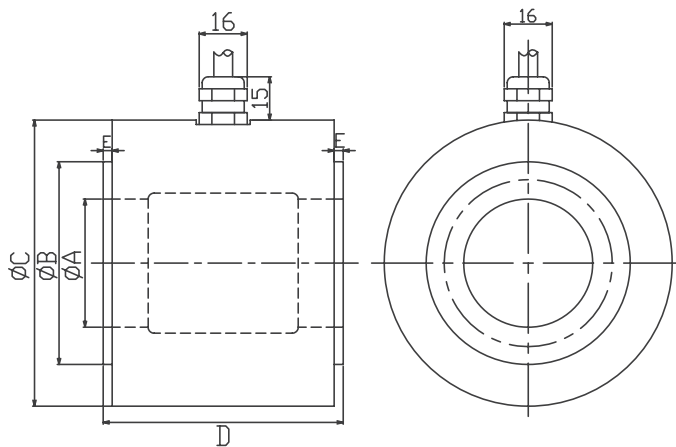
LCC460 Load Cell



- Maximum capacity (E_{max}) 额定载荷 (t):
5, 10, 20, 50, 100, 200, 300
- Be suitable for a wide range of applications including testing or weighing systems.

适用力的控制及测量

外形尺寸 Dimensions(in mm)



接线图 Wiring code



Capacity 量程 (t)	ØA	ØB	ØC	D	E
5	18	55	62	70	3
10	18	55	62	80	3
20	43	68	96	80	3
50	80	112	130	110	5
100	85	118	158	110	5
200	120	162	240	120	5
300	120	179	240	120	5

技术参数 Specifications

额定载荷 Rated Load	t	5, 10, 20, 50, 100, 200, 300
额定输出 Rated Output	mV/V	1.2~1.5
零点平衡 Zero Balance	%R.O.	±2
综合误差 Comprehensive Error	%R.O.	±1
蠕变 (30 分钟) Creep after 30 minutes	%R.O.	±0.1
推荐激励电压 Recommended excitation voltage	VDC	5-12/15(max)
输入阻抗 Input impedance	Ω	380±5
输出阻抗 Output impedance	Ω	350±3
绝缘阻抗 Insulation resistance	MΩ	≥5000 (50VDC)
安全过载 Safe overload	%R.C.	150
极限过载 Ultimate overload	%R.C.	200
弹性元件材料 Material		Alloy Steel 合金钢
防护等级 Degree of protection		IP66
接线方式 Wiring code	Ex:	红 Red: + 黑 Black:-
	Sig:	绿 Green: + 白 White:-