

称重传感器 LOAD CELL

LCC410 称重传感器

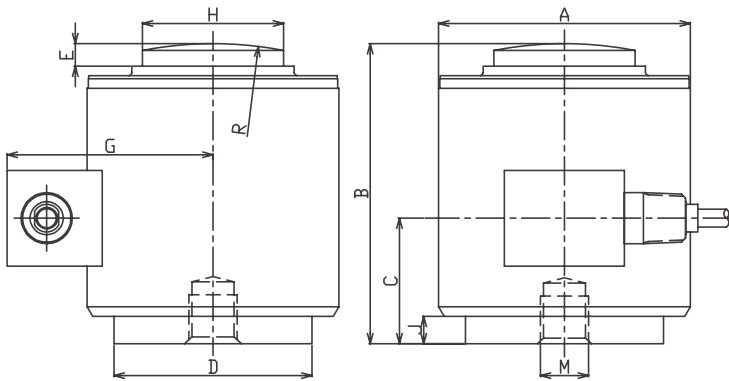
LCC410 Load Cell



- Maximum capacity (Emax) 额定载荷 (t):  
10, 20, 50, 100, 150, 200, 250, 500, 600
- Be suitable for the fields of Hopper and Tank Weighing, Ladle Scale, Rolling Force Measurement, Testing Machine and large tonnage on weighing control.

适用于料斗秤，钢包秤、轧制力测量、测试机及各种大吨位的配料称重控制

外形尺寸 Dimensions(in mm)



M	M12*1.75dp11	M20*2.5dp20	M20*2.5dp20	M20*2.5dp20	M20*2.5dp20
H	Ø32	Ø59	Ø80	Ø94	Ø140
E	8	10	24	24	25
D	Ø58	Ø83	Ø124	Ø136	Ø165
B	83	127	184	228	273
A	Ø70	Ø100	Ø142	Ø158	Ø185
C	32	54	90	110	142
G	62	85	109	117	130
J	2	11	22	25	31
R	150	150	430	450	600
量程	10t, 20t	50t	100t, 150t	200t, 250t	500t, 600t

技术参数 Specifications

额定载荷 Rated Load	t	10, 20, 50, 100, 150, 200, 250, 500, 600
额定输出 Rated Output	mV/V	2.0±0.0050
零点平衡 Zero Balance	%R.O.	±1
综合误差 Comprehensive Error	%R.O.	0.1
蠕变 (30 分钟) Creep after 30 minutes	%R.O.	0.02
推荐激励电压 Recommended excitation voltage	VDC	5-12 /15(max)
输入阻抗 Input impedance	Ω	410±10
输出阻抗 Output impedance	Ω	350±5
绝缘阻抗 Insulation resistance	MΩ	≥5000 (50VDC)
安全过载 Safe overload	%R.C.	150
极限过载 Ultimate overload	%R.C.	300
弹性元件材料 Material		Alloy Steel 合金钢
防护等级 Degree of protection		IP67
接线方式 Wiring code	Ex:	红 Red: + 黑 Black:-
	Sig:	绿 Green: + 白 White:-