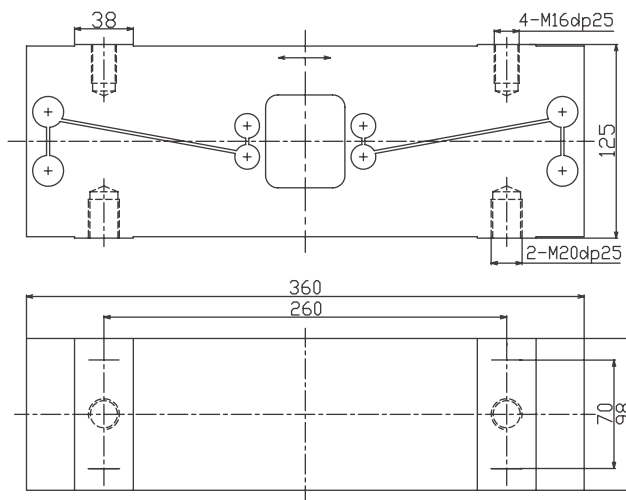


张力传感器 TENSION SENSOR HPB 张力传感器 HPB Tension Sensor

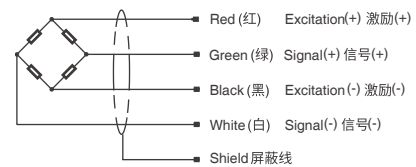


- Maximum capacity (Emax) 额定载荷 (kg):
200, 500, 1000, 2000
- HPB 系列张力传感器，主要用于测量水平张力，采用一体化结构，具有动态响应快和稳定性高的特点，下枕式安装、结构简单、使用方便。广泛应用于复合、涂布、剪切、造纸、橡胶、纺织、电线、电缆及胶片等卷取控制设备和生产线上。

外形尺寸 Dimensions(in mm)



接线图 Wiring code



技术参数 Specifications

额定载荷 Rated Load	kg	200, 500, 1000, 2000
额定输出 Rated Output	mV/V	1±0.1%
零点平衡 Zero Balance	%R.O.	±1
综合误差 Comprehensive Error	%R.O.	±0.3
温度对灵敏度影响 Temp. effect/10°C on output	%R.O./10°C	0.1
温度对零点影响 Temp. effect/10°C on zero	%R.O./10°C	0.1
推荐激励电压 Recommended excitation voltage	VDC	5-12/15(max)
入 / 输出阻抗 Input / Output impedance	Ω	380±10 / 350±5
绝缘阻抗 Insulation resistance	MΩ	≥5000 (50VDC)
安全 / 极限过载 Safe / Ultimate overload	%R.C.	150 / 300
弹性元件材料 Material		Alloy Steel 合金钢
防护等级 Degree of protection		IP65
电缆线长度 The length of the cable	m	3